

Panasonic®

Uputstvo za upotrebu

Integriran telefonski sistem

Broj modela: **KX-TS560FX**
KX-TS580FX



Ilustracije prikazuju model KX-TS580FX

Uređaj je kompatibilan sa funkcijom identifikacije pozivaoca. Da biste koristili ovu funkciju, morate da se pretplatite na odgovarajuću uslugu kod vaše telefonske kompanije.

Molimo vas da pročitate ovo uputstvo pre upotrebe uređaja i da ga sačuvate za potrebe budućeg informisanja. Ovaj dokument se koristi uz originalno uputstvo proizvođača.

Sadržaj

Uvodne informacije	1
Priprema uređaja	2
Kontrole uređaja	2
Ekran	2
Instalacija i zamena baterija	2
Povezivanje uređaja	3
Povezivanje komunikacionog uređaja	3
Simboli upotrebljeni u uputstvu	3
Priprema uređaja pre upotrebe	3
Programiranje	3
Postavke koje možete da programirate	3
Specijalne instrukcije za programiranje postavki	4
Pozivanje/odgovor na pozive	4
Pozivanje	4
Odgovor na poziv	5
Korisne funkcije tokom razgovora	5
Zaključavanje poziva (Dial Lock)	5
Imenik	5
Imenik	5
Chain dial funkcija	6
Identifikacija pozivaoca	6
Upotreba usluge identifikacije pozivaoca	6
Lista pozivalaca (Caller list)	6
Korisne informacije	7
Instalacija uređaja na zid	7
Otklanjanje problema	7
Specifikacije	7

Uvodne informacije

Za potrebe budućeg informisanja

Preporučujemo vam da zabeležite sledeće informacije radi budućih potreba.

Serijski broj _____
(na donjoj strani uređaja)

Datum kupovine _____

Ime i adresa prodavca **www.beophone.rs**

Deklaracija o uskladenosti

Panasonic Communication Co., Ltd. izjavljuje da je ovaj uređaj uskladen sa važnim zahtevima i drugim ograničenjima Radio & Telecommunications Terminal Equipment (R&TTE) direktive 1999/5/EC.

Deklaracije o uskladenosti Panasonic uređaja opisanih u ovom priručniku dostupne su na adresi:

<http://www.doc.panasonic.de>

Kontakt:

Panasonic Testing Centre
Panasonic Marketing Europe GmbH
Winsbergring 15, 22525 Hamburg, Germany

Informacije o sadržaju pakovanja

U opremi uređaja nalaze se sledeći elementi:

- Slušalica
- Kabl slušalice
- Kabl telefonske linije

Za vašu bezbednost

Pažljivo pročitate naredni odeljak pre upotrebe uređaja kako bi obezbedili pravilnu i bezbednu upotrebu proizvoda.

UPOZORENJE

Instalacija

- Kako bi se smanjila opasnost od strujnog udara, nemojte da izlažete uređaj kiši ili drugim oblicima vlage.

Mere opreza prilikom upotrebe

- Nemojte da rastavljate uređaj.
- Vodite računa o tome da ne prolijete tečnost po priključku telefonskog kabla. Isključite vlažan kabl sa telefonske utičnice zato što vlaga u kontaktu sa kablom može da izazove požar.

PAŽNJA

Instalacija i premeštanje uređaja

- Nemojte da instalirate telefonske kablove tokom električne oluje.
- Nemojte da instalirate telefonske priključke na vlažnim lokacijama izuzev ako nisu projektovani za rad u vlažnom okruženju.
- Nemojte da dodirujete neizolovane telefonske kablove ili terminale izuzev ako je telefonska linija isključena na mrežnom interfejsu.
- Budite pažljivi tokom instalacije ili prilagođavanja telefonskih linija.
- Uređaj ne može da pozive kada:
 - je uključena funkcija za zaključavanje poziva (dial lock).
 - je uključena funkcija za zabranu poziva (call restriction) (izuzev brojeva za hitne slučajeve)

Baterije

- Preporučujemo vam upotrebu kvalitetnih Panasonic alkalnih baterija „AA“ formata (LR6) ili manganskih baterija (R6, UM-3).
- Nemojte da mešate stare i nove baterije.

Važna bezbednosna uputstva

Poštujte sledeće osnovne mere opreza prilikom upotrebe uređaja kako bi se smanjila opasnost od požara, strujnog udara i povreda:

1. Nemojte da koristite uređaj u blizini vode, na primer pored tuš-kabine, umivaonika, sudopere ili veš-mašine, u vlažnom podrumu ili u blizini bazena.
2. Izbegavajte upotrebu telefona (izuzev bežičnih) tokom električne oluje. Postoji mala opasnost strujnog udara.
3. Nemojte da koristite telefon za prijavljivanje curenja gasa sa mesta nesreće.
4. Koristite isključivo preporučene baterije. Nemojte da ih bacate u vatru. Baterije mogu da eksplodiraju. Proverite lokalne regulative u vezi sa specijalnim instrukcijama za bacavanje baterija.

SČUVAJTE OVAJ PRIRUČNIK

Za bolje performanse

Okruženje

- Uređaj treba udaljiti od suvišnog dima, prašine, visoke temperature i vibracija.
- Proizvod ne treba izlagati direktnom sunčevom svetlu.
- Nemojte da postavljate teške predmete na uređaj.
- Udaljite uređaj od izvora toplote. Nemojte da instalirate uređaj u prostorijama sa temperaturom nižom od 5°C ili višom od 40°C. Izbegavajte vlažne podrumce.

Redovno održavanje

- Obrišite površinu uređaja vlažnom, mekom tkaninom.
- Nemojte da koristite benzin, razređivač ili abrazivna sredstva.

Ekran

Stavka	Značenje
🔒	Aktiviran je režim za zaključavanje pozivanja (Dial Lock)
✓	Proverili ste informacije o ovom pozivaocu, odgovorili na poziv ili uzvratili poziv pozivaocu sa liste poziva.
📞	Telefonska linija je u SP-PHONE (spikerfon) režimu poziva (KX-TS580FX)
🔋	Indikator trepće kada preostane mala količina energije u bateriji.
P	Pritisnut je [PAUSE] taster tokom pozivanja ili memorisanja telefonskih brojeva.
F	Pritisnut je [FLASH] taster tokom memorisanja telefonskih brojeva.

Instalacija i zamena baterija

Instalacija baterija

- 1 Pritisnite dole u smeru strelice i otvorite poklopac (1).
- 2 Instalirajte baterije pravilnim redosledom (2), vodeći računa o polaritetu.
- 3 Zatvorite poklopac odeljka za baterije.
 - Nakon instalacije baterija, postavka se vraća na početne vrednosti, a poruka "SET CLOCK" se prikazuje sve dok ne odaberete vreme.

- Baterije nisu u opremi uređaja.
- Instalirajte tri kvalitetne alkalne baterije "AA" formata (LR6) ili magnanske (R6, UM-3) baterije. Preporučujemo vam upotrebu Panasonic baterija. Radni vek baterija: oko 6 meseci za alkalne baterije, oko 3 meseca za manganske.
- Radno vreme baterija zavisi od uslova upotrebe i temperature okruženja.
- Uverite se da su baterije instalirane pravilno kako bi obezbedili pravilan rad uređaja.

UREĐAJ MOŽDA NEĆE RADITI PRAVLNO BEZ BATERIJA.

Zamena baterija

Ako indikator "🔋" trepće, to je znak da je baterija prazna. Instalirajte nove baterije što pre. Ako baterije ne zamenite i pored toga što se pojavio indikator "🔋", uređaj možda neće raditi pravilno.

- Memorirajte željene stavke u imenik zbog toga što će nakon zamene baterija, informacije iz liste ponovnih poziva (redial list) biti obrisane.

- 1 Isključite kabl telefonske linije sa uređaja.
- 2 Pritisnite dole u smeru strelice i otvorite poklopac.
- 3 Zamenite baterije novim vodeći računa o polaritetu (+, -) i zatvorite poklopac.
- 4 Povežite kabl telefonske linije na uređaj.

Mere opreza u vezi sa baterijama:

Koristite baterije pravilno, u suprotnom uređaj može biti oštećen curenjem elektrolita iz baterija.

- Nemojte da mešate baterije različitog tipa.
- Nemojte da punite, dovodite u kratak spoj, rastavljate, zagrevate ili bacate baterije u vatru.
- Izvadite sve baterije kada ih menjate.

Napomene:

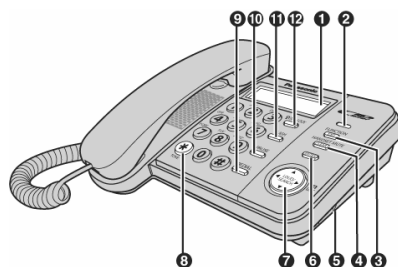
- Ako ne instalirate baterije ili ako se baterije isprazne, ekran će biti prazan. Podesite vreme nakon zamene baterija.
- Zamenite sve baterije jednom u šest meseci za alkalne, ili jednom u 3 meseca za manganske baterije.
- Nemojte da koristite niki-kadmijumske baterije.

Priprema uređaja

Kontrole uređaja

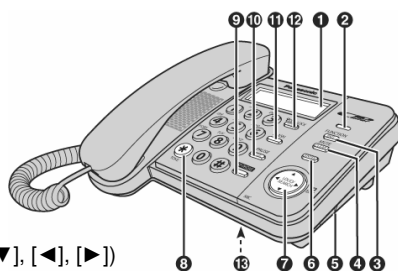
KX-TS560FX

- 1 Ekran
- 2 Indikator zvona
- 3 [FUNCTION] taster
[EXIT] taster
- 4 [HANDSET MUTE] taster
[CLEAR] taster
- 5 [RINGER] kontrola
- 6 [ENTER] taster
- 7 Navigacioni taster ([▲], [▼], [◀], [▶])
[LOUD/SEARCH] [EDIT] taster
- 8 [*] [TONE] taster
- 9 [REDIAL] taster
- 10 [PAUSE] taster
- 11 [FLASH] taster
- 12 [🔒 DIAL LOCK] taster



KX-TS560FX

- 1 Ekran
- 2 Indikator zvona
- 3 [FUNCTION] taster
[EXIT] taster
- 4 [MUTE] taster
[CLEAR] taster
- 5 [RINGER] kontrola
- 6 [ENTER] taster
- 7 Navigacioni taster ([▲], [▼], [◀], [▶])
[LOUD/SEARCH] [EDIT] taster
- 8 [*] [TONE] taster
- 9 [SP-PHONE] (spikerfon)
- 10 [PAUSE] taster
[REDIAL] taster
- 11 [FLASH] taster
- 12 [🔒 DIAL LOCK] taster
[HOLD] taster
- 13 [MIC] (mikrofon)



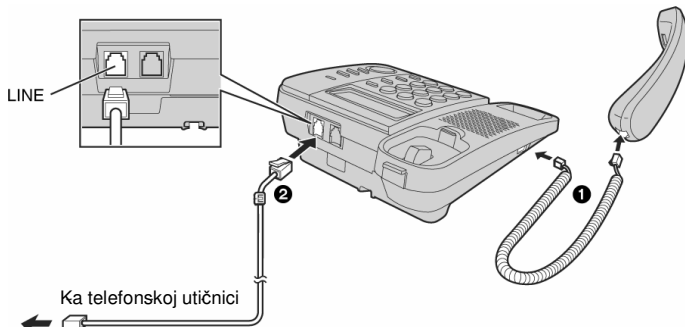
Upotreba navigacionog tastera

Navigacioni taster možete da upotrebite za kretanje kroz menije i izbor stavki koje su prikazane na ekranu pritiskom na [▲], [▼], [◀] ili [▶].

Da podesite nivo zvuka, pritisnite [▲] da povećate, odnosno [▼] da smanjite nivo zvuka tokom razgovora.

Povezivanje uređaja

Povežite kabl slušalice (1) na slušalicu u uređaj. Povežite kabl telefonske linije sve dok se ne zaključa u uređaj i priključak telefonske linije (2). Nakon povezivanja linije, podignite slušalicu i proverite vezu.

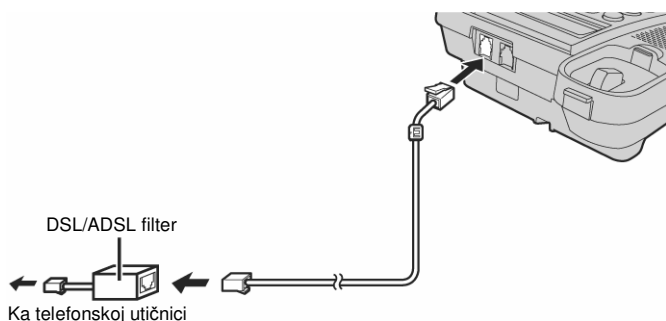


- Koristite isključivo Panasonic slušalicu za KX-TS560FX i KX-TS580FX.
- Upotrebite priloženi kabl telefonske linije. Upotrebom drugog kabla telefonske linije možete da sprečite pravilan rad uređaja.

Ako ste pretplaćeni na DSL/ADSL uslugu

Molimo vas da povežete DSL/ADSL filter (kontaktirajte DSL/ADSL provajdera) na telefonsku liniju između uređaja i telefonskog priključka u sledećim slučajevima:

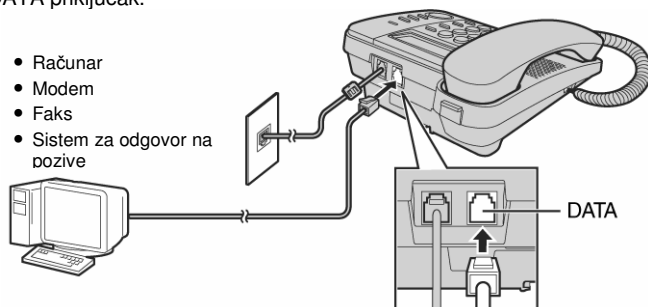
- Ako primetite šum tokom razgovora.
- Ako funkcije identifikacije pozivaoca (Caller ID) ne rade pravilno.



Povezivanje komunikacionog uređaja

Ako povežete komunikacioni uređaj (računar, modem, faks, uređaj za odgovor na pozive i dr.) na telefonsku liniju, možete da ga povežete preko DATA priključka ovog uređaja. Nakon povezivanja slušalice i telefonskog kabla, povežite telefonski kabl komunikacionog uređaja na DATA priključak.

- Računar
- Modem
- Faks
- Sistem za odgovor na pozive



- Vodite računa o tome da komunikacioni uređaj ne bude u funkciji pre upotrebe ovog uređaja (pozivanje, memorisanje telefonskih brojeva i drugo) ili komunikacioni uređaj možda neće raditi pravilno.

Simboli upotrebljeni u uputstvu

Simbol	Značenje
[]	Reči u zagradi označavaju naziv tastera.
→	Pređite na sledeću operaciju.
" "	Reči pod navodnicama označavaju meni
[▲]/[▼]	Pritisnite [▲]/[▼] da odaberete reči pod navodnicama.

Priprema uređaja pre upotrebe

Jezik poruka

Možete da odaberete "ENGLISH" (engleski), "ROMANA" (rumunski), "CESTINA" (češki), "SLOVENSKY" (slovački) i "TURKCE" (turski) kao jezik ekranskih poruka. Uobičajena postavka je "ENGLISH".

- 1 Pritisnite [FUNCTION] → [▲]/[▼]: odaberite "CHANGE LANGUAGE?" → pritisnite [ENTER].
- 2 Tasterima [▲]/[▼] odaberite željenu postavku → pritisnite [ENTER] → pritisnite [EXIT].

Podešavanje datuma i vremena

- 1 Pritisnite [FUNCTION] → [▲]/[▼]: odaberite "SET CLOCK ?" → pritisnite [ENTER].
- 2 Unesite željenu godinu u dvocifrenom formatu.
Primer: 2009: unesite [0] i [9]
Možete da odaberete godinu između 2000. i 2099. godine.
- 3 Pritisnite [ENTER]
- 4 Unesite sate i minute u četvorocifrenom obliku.
- 5 Pritisnite [ENTER]
Ako unesete brojeve između 0000 i 0059 ili 1300 i 2359, vreme se automatski prikazuje u 24-časovnom formatu. Preskočite korake 6 i 7, i pređite na korak 8.
- 6 Pritisnite [#] da odaberete "AM", "PM" ili 24-časovni format za prikaz vremena.
Svaki put kada pritisnete [#], odabrana opcija se menja.
Primer: 9:30PM: unesite [0], [9], [3] i [0] → pritisnite [#] sve dok se na ekranu ne prikaže "09:30PM".
- 7 Pritisnite [ENTER]
- 8 Unesite aktuelni datum i mesec u četvorocifrenom formatu.
Primer: 15 juli: unesite [1], [5], [0] i [7]
- 9 Pritisnite [ENTER] → pritisnite [EXIT]
Ako pogrešno unesete datum i vreme, prikazuje se poruka "ERROR" i ne možete da nastavite sa postavkom. Unesite tačan datum i vreme.

Za korisnike usluge identifikacije pozivaoca

Ako je uz uslugu identifikacije pozivaoca dostupna i usluga za prikaz vremena:

- Informacije o pozivaocu osvežavaju postavku sata nakon zvona ako:
 - odabrano vreme i/ili datum nije tačan.
 - je funkcija za podešavanje vremena uključena.

Režim za pozivanje

Ako ne možete da pozivate, promenite ovu postavku u skladu sa mogućnostima vaše telefonske linije. Uobičajena postavka je "TONE".

"TONE": Za uslugu tonskog biranja broja.

"PULSE": Za uslugu rotacionog/pulsnog biranja broja.

- 1 Pritisnite [FUNCTION] → [▲]/[▼]: odaberite "SET DIAL MODE ?" → pritisnite [ENTER].
- 2 Tasterima [▲]/[▼] odaberite željenu postavku → pritisnite [ENTER] → pritisnite [EXIT].

Programiranje

Postavke koje možete da programirate

Možete da prilagodite uređaj programiranjem sledećih funkcija.

Vodite računa o tome da slušalica bude u ležištu i da indikator " " (KX-TS580FX) nije prikazan.

Programiranje skrolovanjem kroz menije

- 1 Pritisnite [FUNCTION].
- 2 Tasterima [▲]/[▼] odaberite željenu stavku u glavnom meniju → pritisnite [ENTER].
- 3 Tasterima [▲]/[▼] odaberite željenu postavku → pritisnite [ENTER]. Ovaj korak zavisi od funkcije koju programirate. Da izađete iz operacije, pritisnite [EXIT] ili sačekajte 60 sekundi.

Napomena:

- U sledećoj tabeli, vrednost u zagradama < > označava uobičajenu postavku.
- Aktuelna stavka ili postavka označena je na ekranu.

Glavni meni	Postavka
SAVE PHONEBOOK ?	-
SET CLOCK ?	-
CHANGE PASSWORD ?	<1111>
CALL RESTRICT ?	-
SET FLASH TIME ?*1	900MS / 700MS / 600MS / 400MS / 300MS / 250MS / 200MS / 160MS / 110MS / <100MS> / 90MS / 80MS
SET DIAL MODE ?	<TONE> / PULSE
LCD CONTRAST TIME ?*2	□□□□ / □□□ / <□□> / □
TIME ADJUSTMENT ?*3	ON / <OFF>
SET HOLD MUSIC ?*4	ON / <OFF>
CHANGE LANGUAGE ?	<ENGLISH> / ROMANA / CESTINA / SLOVENSKY / TURKCE

*1 Postavka FLASH TIME opcije zavisi od telefonske centrale ili PBX sistema. Kontaktirajte dobavljača PBX usluga ako je potrebno.

*2 Indikator "□" označava jedan nivo. Odaberite viši nivo ako želite da prikaz bude čistiji.

*3 Ako je prikaz informacija o vremenu poziva dostupan u vašoj oblasti, ova funkcija dozvoljava uređaju da automatski podesi datum i vreme u trenutku prijema informacija o pozivaocu. Da biste koristili ovu funkciju, prvo podesite datum i vreme.

*4 Možete da odaberete reprodukciju muzike dok je poziv na čekanju (KX-TS580FX).

Specijalne instrukcije za programiranje postavki

Ograničenje poziva

Možete da ograničite pozivanje telefonskih brojeva koji počinju određenim ciframa (1 ili 2 cifre). Brojeve telefona koji počinju odabranim ciframa ne možete da zovete, izuzev brojeva za hitne slučajeve (#) koje ste memorisali u imenik.

- Kada uključite ograničenje poziva, ne možete da memorišete, uređujete ili brišete brojeve za hitne slučajeve koji počinju sa # u imeniku.

Postavka funkcije za ograničenje poziva

- Pritisnite [FUNCTION] taster.
- Tasterima [▲]/[▼] odaberite "CALL RESTRICT ?" → pritisnite [ENTER].
Ako niste menjali lozinku uređaja (uobičajeno: 1111), pređite na korak 4.
- Unesite lozinku uređaja → pritisnite [ENTER] taster.
- Unesite broj(eve) (1 ili 2 cifre) koje želite da zabranite (brojevi [0] do [9]) → pritisnite [ENTER] → pritisnite [EXIT] taster.

Brisanje ograničenih brojeva

- Pritisnite [FUNCTION] taster.
- Tasterima [▲]/[▼] odaberite "CALL RESTRICT ?" → pritisnite [ENTER].
Ako niste menjali lozinku uređaja (uobičajeno: 1111), pređite na korak 4.
- Unesite lozinku uređaja → pritisnite [ENTER] taster.
- Pritisnite i držite [CLEAR] → pritisnite [ENTER] → pritisnite [EXIT] taster.

Promena lozinke

Važno:

- Ako promenite lozinku, zabeležite novu lozinku. Uređaj vam neće otkriti lozinku. Ako je zaboravite, kontaktirajte najbliži servis za Panasonic opremu.

- Pritisnite [FUNCTION] taster.
- Tasterima [▲]/[▼] odaberite "CHANGE PASSWORD ?" → pritisnite [ENTER] taster.
- Unesite aktuelnu lozinku uređaja (uobičajeno "1111") → pritisnite [ENTER] taster.
Ako unesete pogrešnu lozinku, na ekranu se prikazuje poruka "ERROR" i "----". Unesite tačnu lozinku.
- Unesite novu četvorocifrenu lozinku → pritisnite [ENTER] → pritisnite [EXIT].

Pozivanje/odgovor na pozive

Pozivanje

- Podignite slušalicu i pozovite željeni broj telefona.
- Kada završite sa razgovorom, vratite slušalicu u ležište.

Upotreba spikerfona (uz model KX-TS580FX)

- Pritisnite [SP-PHONE] → Pozovite željeni broj telefona.
ILI
Pozovite željeni broj telefona → pritisnite [SP-PHONE].
 - Razgovarajte naizmenično sa drugom stranom.
 - Ako ste povali pogrešan broj, pritisnite [SP-PHONE] i počnite ponovo od koraka 1.
- Kada završite sa razgovorom, pritisnite [SP-PHONE].

Napomene:

- Radi najboljih performansi, koristite spikerfon u tihom okruženju. Ako je potrebno, podesite nivo zvuka.
- Na slušalicu možete da pređete podizanjem iz ležišta. Da se vratite na spikerfon, pritisnite [SP-PHONE] i vratite slušalicu u ležište.

Podešavanje nivoa zvuka slušalice ili spikerfona

Pritisnite [▲] ili [▼] više puta tokom razgovora.

- Indikator "□" označava jedan nivo.

Pozivanje pomoću liste ponovnih poziva (redial list)

Poslednjih pozvanih 20 brojeva memoriše se u ovu listu.

- Pritisnite [REDIAL]
- Tasterima [▲]/[▼] odaberite željeni telefonski broj.
 - Kroz listu možete da se krećete pritiskom na [REDIAL].
 - Da izađete iz liste, pritisnite [EXIT].
- KX-TS560FX:** Podignite slušalicu da pokrenete pozivanje.
KX-TS580FX: Podignite slušalicu ili pritisnite [SP-PHONE] da pokrenete pozivanje.

Automatski ponovni poziv (uz model KX-TS580FX):

Ako koristite spikerfon uz ponovni poziv i linija druge strane je zauzeta, uređaj će automatski pozvati isti broj do 15 puta. Dok uređaj čeka na ponovni poziv, poruka "WAITING REDIAL" biće prikazana na ekranu. Dok uređaj ponov poziva broj, zvuk će automatski biti isključen.

- Automatski ponovni poziv se otkazuje kada pritisnete [FLASH].
- Ako se zvuk ne uključi nakon povezivanja, pritisnite [MUTE].

Brisanje broja iz liste ponovnih poziva

- Pritisnite [REDIAL]
- Tasterima [▲]/[▼] odaberite željeni telefonski broj.
- Pritisnite [CLEAR]
- Ako se prikaže poruka "NO ITEMS STORED", lista je prazna.
- Pritisnite [EXIT]

Pausa (za korisnike PBX-a/usluge long distance service users)

U nekim slučajevima kada sprovedite pozive preko PBX sistema ili za sprovedjenje međunarodnih poziva morate da unesete pauzu. Kada memorišete pristupni broj za poziv i/ili PIN broj u imenik, morate da unesete i pauzu.

Primer: Ako morate da pozovete broj za pristup liniji [9] kada sprovedite spoljašnji poziv preko PBX-a:

- Pritisnite [9] → pritisnite [PAUSE]
- Unesite broj telefona.
- KX-TS560FX:** Podignite slušalicu da pokrenete pozivanje.
KX-TS580FX: Podignite slušalicu ili pritisnite [SP-PHONE] da pokrenete pozivanje.

Napomena:

- Pausa u trajanju od 3.5 sekunde se unosi svaki put kada pritisnete [PAUSE] taster. Ponovite ovaj korak ako morate da napravite dužu pauzu.

Odgovor na poziv

Kada primite poziv, uređaj zvoni, a indikator zvona trepće brzo uz prikazanu "INCOMING CALL" poruku. Možete da odgovorite na poziv podizanjem slušalice.

Upotreba spikerfona (uz model KX-TS580FX)

- 1 Pritisnite [SP-PHONE]
- 2 Kada završite sa razgovorom, pritisnite [SP-PHONE].

Napomena

- Indikator zvona trepće kada pozovete telefonski broj u PULSE režimu, kada neko podigne ili spusti slušalicu na drugom telefonu koji je povezan na istu liniju. Ovo je normalna pojava.

Podešavanje nivoa zvona

Možete da postavite nivo zvona na HIGH, LOW ili OFF. Uobičajena postavka je HIGH.

Korisne funkcije tokom razgovora

Zadržavanje poziva (uz model KX-TS580FX)

Ova funkcija vam dozvoljava da postavite spoljašnji poziv na čekanju.

- 1 Pritisnite [HOLD] tokom spoljašnjeg poziva.
 - Ako koristite slušalicu, možete da je postavite u ležište.
 - Tokom poziva na čekanju, obe strane čuju muziku.
- 2 Da oslobodite poziv sa čekanja, podignite slušalicu ako se nalazi u ležištu. ILI
 - Pritisnite [HOLD] ako slušalicu nije u ležištu. ILI
 - Pritisnite [SP-PHONE] ako koristite spikerfon.

Napomena

- Ako je drugi telefon povezan na istu liniju, možete da preuzmete poziv podizanjem slušalice iz ležišta.

Isključivanje zvuka slušalice (KX-TS560FX)/ Isključivanje zvuka (KX-TS580FX)

Dok je zvuk isključen, možete da čujete drugu stranu ali druga strana ne može da čuje vas.

- 1 Tokom spoljašnjeg poziva,
 - pritisnite [HANDSET MUTE] (KX-TS560FX)
 - pritisnite [MUTE] (KX-TS580FX)
- 2 Da se vratite na razgovor,
 - pritisnite [HANDSET MUTE] (KX-TS560FX)
 - pritisnite [MUTE] (KX-TS580FX)

Flash period

[FLASH] vam dozvoljava upotrebu specijalnih funkcija PBX-a kao što su transfer poziva ili pristup opcionalnim telefonskim uslugama.

Za korisnike usluge poziva na čekanju

Da biste upotreбили funkciju poziva na čekanju, prvo morate da se pretplatite na ovu uslugu kod vaše telefonske kompanije. Funkcija vam dozvoljava da primite pozive tokom razgovora. Ako primite poziv tokom razgovora, čujete signal poziva na čekanju.

- 1 Pritisnite [FLASH] da biste odgovorili na drugi poziv.
- 2 Da promenite poziv, pritisnite [FLASH].
 - Molimo vas da kontaktirate dobavljača usluga/telefonsku kompaniju u vezi sa dodatnim informacijama o dostupnosti ove usluge u vašoj oblasti.

Privremeno tonsko biranje brojeva (za korisnike rotacionog/pulsnog biranja)

Možete privremeno da promenite režim za pozivanje u tonski kada morate da pristupite uslugama koje zahtevaju tonsko pozivanje (na primer kada unosite brojeve za pristup sistemu za odgovor na pozive, elektronskoj bankovnoj usluzi i drugim uslugama). Pritisnite [*] [TONE] pre nego što unesete brojeve za pristup koji zahtevaju tonsko biranje.

Zaključavanje poziva (Dial Lock)

Ova funkcija sprečava sprovođenje spoljašnjih poziva. Uobičajena postavka je OFF.

Važno:

- Kada je uključena funkcija zaključavanja ili ograničenja poziva, možete da pozivate samo brojeve iz imenika za hitne situacije (brojevi koji su memorisani uz # na početku imena). Preporučujemo vam da memorišete brojeve za hitne situacije u imenik pre upotrebe ove funkcije.
- Kada uključite funkciju za zaključavanje poziva, ne možete da memorišete, uređujete ili brišete brojeve za hitne situacije.

Uključivanje/isključivanje funkcije za zaključavanje poziva

- 1 Pritisnite [DIAL LOCK]
 - Indikator "DIAL LOCK" trepće na ekranu.
- 2 Unesite lozinku uređaja (uobičajeno "1111") → pritisnite [ENTER]

Napomene

- Ako uključite zaključavanje poziva, na ekranu se prikazuje indikator "DIAL LOCK". Poruka "DIAL LOCKED" se prikazuje ako tastere za poziv pritisnete pre/posle dizanja slušalice ili pritiska na [SP-PHONE] (KX-TS580FX).

Imenik

Imenik

Imenik vam dozvoljava da zovete bez ručnog unosa broja. Možete da memorišete do 50 imena i telefonskih brojeva.

Dodavanje unosa

- 1 Pritisnite [FUNCTION] taster.
- 2 Prikazuje se poruka "SAVE PHONEBOOK ?" → pritisnite [ENTER]
 - Na ekranu se prikazuje broj memorisanih unosa.
- 3 Unesite ime (do 15 karaktera) → pritisnite [ENTER]
- 4 Unesite telefonski broj (do 32 cifre) → pritisnite [ENTER]
 - Da dodate druge unose, ponovite proceduru od koraka 2.
 - Ako se u koraku 2 na ekranu prikaže poruka "PHONEBOOK FULL", pritisnite [EXIT] da izađete iz liste. Da obrišete memorisane stavke iz imenika, pogledajte nastavak teksta.
- 5 Pritisnite [EXIT] taster.

Memorisanje brojeva za hitne pozive

Brojevi za hitne pozive su brojevi memorisani u imenik koje možete da pozovete kada su je funkcija za zaključavanje pozive ili zabrana poziva uključena. Da memorišete broj kao broj za hitne slučajeve, dodajte # na početak imena u koraku 3.

Tabela karaktera za unos imena

Taster	Karakter
[1]	& ' () , - . / 1
[2]	A B C 2
[3]	D E F 3
[4]	G H I 4
[5]	J K L 5
[6]	M N O 6
[7]	P Q R S 7
[8]	T U V 8
[9]	W X Y Z 9
[0]	0 (prazno slovno mesto)
[*]	*
[#]	#

- Da unesete drugi karakter koji se nalazi na istom tasteru, pritisnite taster [▶] i pomerite kursor na sledeće slovno mesto.

Korekcija greške

Pritisnite [◀] ili [▶] da pomerite kursor na karakter ili broj koji želite da obrišete, a zatim pritisnite [CLEAR]. Unesite odgovarajuće slovo ili broj.

- Pritisnite i držite [CLEAR] da obrišete sva slova ili brojeve.

Pronalaženje i pozivanje unosa iz imenika

Pregled unosa

- 1 Pritisnite [◀] ili [▶] da uđete u listu imenika.
- 2 Pritisnite [▲] ili [▼] da odaberete željeni unos.
 - Stavke koje počinju sa "#" imaju prioritet ako je funkcija zaključavanja poziva ili zabrane poziva uključena.
- 3 **KX-TS560FX:** Podignite slušalicu da pokrenete pozivanje.
KX-TS580FX: Podignite slušalicu ili pritisnite [SP-PHONE] da pokrenete pozivanje.

Pretraživanje prema prvom slovu (abecedni redosled)

- 1 Pritisnite [◀] ili [▶] da uđete u listu imenika.
- 2 Pritisnite numerički taster ([0]-[9]), [*] ili [#] taster koji sadrži traženo slovo.
Pritisnite isti taster više puta da prikazete prvi unos koji odgovara odabranom slovu.
Ako neme unosa koji počinju odabranim slovom, prikazuje se sledeći unos.
- 3 Pritisnite [▲]/[▼] ako želite da se krećete kroz unose imenika.
- 4 **KX-TS560FX:** Podignite slušalicu da pokrenete pozivanje.
KX-TS580FX: Podignite slušalicu ili pritisnite [SP-PHONE] da pokrenete pozivanje.

Uređivanje unosa

- 1 Pritisnite [◀] ili [▶] da uđete u listu imenika.
- 2 Pritisnite [▲] ili [▼] da odaberete željeni unos → pritisnite [ENTER] ili [▶].
- 3 Uredite ime po potrebi (maksimalno 15 karaktera) → pritisnite [ENTER].
- 4 Uredite broj telefona po potrebi (maksimalno 12 cifara) → pritisnite [ENTER] → pritisnite [EXIT].

Brisanje unosa

- 1 Pritisnite [◀] ili [▶] da uđete u listu imenika.
- 2 Pritisnite [▲] ili [▼] da odaberete željeni unos → pritisnite [CLEAR] → pritisnite [ENTER] → pritisnite [EXIT].

Chain dial funkcija

Ova funkcija vam dozvoljava da pozovete broj iz imenika tokom razgovora. Funkciju možete da upotrebite da unesete pozivni broj ili PIN kod bankovnog naloga koji ste memorisali u imenik.

- 1 Tokom spoljašnjeg poziva, pritisnite [◀] ili [▶].
- 2 Pritisnite [▲] ili [▼] da odaberete željeni unos → pritisnite [ENTER].

Napomene

- Kada memorišete pozivni broj ili PIN kao unos imenika, pritisnite [PAUSE] da dodate pauzu nakon broja i PIN koda po potrebi.
- Ako koristite rotaciono/pulsno biranje brojeva, morate da pritisnete [*] pre nego što pritisnete [◀] ili [▶] u koraku 1 kako bi privremeno prešli na tonsko biranje broja.

Identifikacija pozivaoca

Upotreba usluge identifikacije pozivaoca

Važno:

- Uređaj je kompatibilan sa funkcijom identifikacije pozivaoca. Da biste koristili funkcije identifikacije pozivaoca morate da budete pretplaćeni. Kontaktirajte telefonsku kompaniju u vezi sa dodatnim informacijama.

Funkcije identifikacije pozivaoca

Kada uređaj primi poziv, broj pozivaoca prikazuje se na ekranu. Uređaj automatski memoriše podatke o pozivu od najnovijeg poziva (telefonski broj, ime, datum i vreme poziva), za poslednjih 50 poziva. Kada uređaj primi 51. poziv, najstariji poziv se briše.

- Ako uređaj ne može da prikaže podatke o pozivaocu, možete dobiti neku od sledećih poruka:
"OUT OF AREA": poziv stiže iz oblasti koja ne pruža Caller ID uslugu.
"PRIVATE CALLER": osoba koja vas poziva ne dozvoljava da se njeni podaci vide.
"LONG DISTANCE": poziv stiže sa udaljene lokacije.
- Ako je ovaj uređaj priključen na PBX (Private Branch Exchange) sistem, informacije o sagovorniku možda neće biti primljene pravilno. U tom slučaju kontaktirajte PBX dobavljača.
- Ako su baterije u uređaju prazne, funkcija identifikacije pozivaoca neće biti dostupna.

Propušteni pozivi

Ako ne odgovorite na neki poziv, uređaj ga registruje kao propušten. Kada ne koristite uređaj, na ekranu se prikazuje broj propuštenih poziva. Na ovaj način možete da proverite listu poziva koje ste primili dok ste bili odsutni.

- Ako postoji propušten poziv koji niste proverili, broj propuštenih poziva prikazuje se na ekranu kada uđete u listu pozivaoca.

Prikaz imena koje ste registrovali u imeniku

Ako podaci o pozivaocu odgovaraju telefonskom broju koji je memorisan u imenik, prikazuje se ime.

Lista pozivalaca (Caller list)

Važno:

- Uverite se da je postavka datuma i vremena tačna.

Pregled liste pozivalaca i uzvraćanje poziva

- 1 Pritisnite [▲] ili [▼] da uđete u listu pozivalaca.
- 2 Pritisnite [▼] da pretražite listu od najnovijeg poziva, ili [▲] da pretražite listu poziva od najstarije.
- 3 Da uzvratite poziv,
KX-TS560FX: Podignite slušalicu.
KX-TS580FX: Podignite slušalicu ili pritisnite [SP-PHONE].
- 4 Da izađete iz liste, pritisnite [EXIT].

Napomene

- Ako ste već pogledali i odgovorili na poziv, prikazan je indikator „✓“.
- Ako se u koraku 1 prikaže poruka "NO ITEMS STORED" to je znak da je lista poziva prazna.

Uređivanje broja pre uzvraćanja poziva

- 1 Pritisnite [▲] ili [▼] da uđete u listu pozivalaca.
- 2 Pritisnite [▲] ili [▼] da odaberete željeni unos → pritisnite [ENTER] ili [▶].
- 3 Dodajte ili obrišite cifre na početku broja ako je to potrebno..
 - Da dodate cifru, pritisnite željeni taster.
 - Da obrišete cifru, pritisnite [CLEAR] ili [#].
- 4 Da uzvratite poziv,
KX-TS560FX: Podignite slušalicu.
KX-TS580FX: Podignite slušalicu ili pritisnite [SP-PHONE].

Napomene:

- Promenjen broj telefona ne snima se u listu pozivalaca.

Brisanje informacija o određenom pozivaocu

- 1 Pritisnite [▲] ili [▼] da uđete u listu pozivalaca.
- 2 Pritisnite [▲] ili [▼] da odaberete željeni unos.
- 3 Pritisnite [CLEAR] → pritisnite [EXIT].

Brisanje informacija o svim pozivaocima

- 1 Pritisnite [CLEAR] → pritisnite [ENTER].

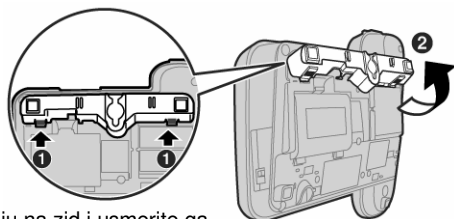
Memorisanje informacija o pozivaocu u imenik

- 1 Pritisnite [▲] ili [▼] da uđete u listu pozivalaca.
- 2 Pritisnite [▲] ili [▼] da odaberete željeni unos → pritisnite [ENTER] ili [▶].
 - Promenite broj po potrebi.
- 3 Pritisnite [ENTER].
 - Ako postoji ime za pozivaoca, pređite na korak 5.
- 4 Unesite ime (maksimalno 15 slova).
- 5 Pritisnite [ENTER] → pritisnite [EXIT].

Korisne informacije

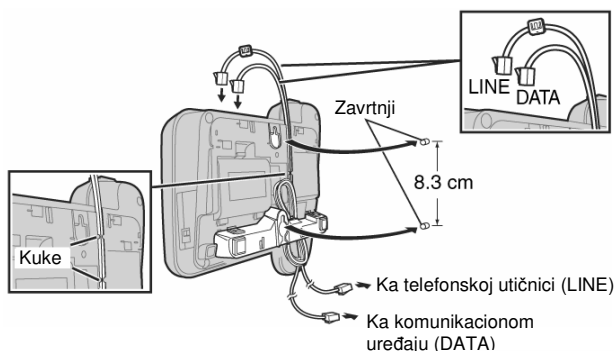
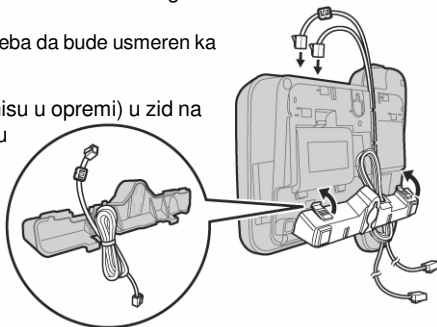
Instalacija uređaja na zid

- 1 Pritisnite jezičke u smeru strelica (1), zatim uklonite adapter (2) za instalaciju na zid.

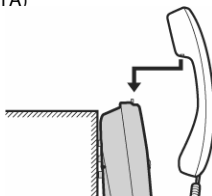


- 2 Provučite telefonski kabl kroz adapter za instalaciju na zid i usmerite ga u smeru strelice.
 - Natpis "UP WALL" treba da bude usmeren ka gore.

- 3 Instalirajte zavrtnje (nisu u opremi) u zid na vertikalnom rastojanju od 8.3 cm. Povežite kabl telefonske linije. Instalirajte uređaj i postavite ga na glave zavrtnja.



Da privremeno odložite slušalicu tokom razgovora, postavite je na prikazan način.



Otklanjanje problema

Uređaj ne radi.

- Proverite veze.
- Izvadite baterije i unesite ih ponovo kako bi vratili uređaj na početnu postavku.

Uređaj ne zvoni.

- RINGER kontrola je postavljena na OFF poziciju. Postavite je na HIGH ili LOW.

Ekran je prazan.

- Instalirajte nove baterije.

Ne možete da zovete.

- Proverite da li čujete signal veze. Ako nema signala veze, proverite kablove.
- Režim za biranje broja odabran je pogrešno. Proverite postavke.
- Uključena je funkcija zaključavanja poziva. Isključite je.
- Pozivanje određenih brojeva je zabranjeno.

Druga strana ne može da čuje vaš glas tokom razgovora.

- Pritisnut je taster [HANDSET MUTE] (KX-TS560FX) ili [MUTE] (KX-TS580FX) tokom razgovora. Da otkazete funkciju, pritisnite [HANDSET MUTE] ili [MUTE] ponovo.

Ne možete da programirate stavke kao što je režim za poziv.

- Programiranje nije moguće u sledećim slučajevima.
 - Slušalica je van ležišta.
 - Tokom pregleda informacija o pozivaocu.
 - Kada je prikazan indikator "☎" (KX-TS580FX).
- Nemojte da pravite pauzu dužu od 60 sekundi tokom programiranja.

Informacije o pozivaocu se ne prikazuju.

- Morate da se pretplatite na uslugu identifikacije pozivaoca. Kontaktirajte telefonsku kompaniju.
- Instalirajte ili zamenite baterije.
- Ako je na uređaj povezana druga telefonska oprema kao što je Caller ID kutija ili priključak bežičnog telefona, priključite uređaj direktno na zidnu utičnicu.
- Ako koristite DSL/ADSL uslugu, preporučujemo vam da povežete DSL/ADSL filter između uređaja i telefonskog priključka. Kontaktirajte dobavljača DSL/ADSL usluga u vezi sa dodatnim informacijama.
- Druga telefonska oprema može da izaziva smetnje pri upotrebi telefona. Isključite opremu i pokušajte ponovo.

Broj propuštenih poziva ne prikazuje se tokom pripremnog režima.

- Već ste ulazili u listu pozivaoca i nije bilo novih propuštenih poziva nakon toga. Ako postoje pozivi koje niste proverili, broj propuštenih poziva prikazuje se kada uđete u listu pozivaoca.

Ne možete da memorišete ime i telefonski broj u imenik.

- Programiranje nije moguće kada je slušalica van ležišta.
- Proverite da li su baterije instalirane u uređaj i da nisu prazne.
- Nemojte da pravite pauzu dužu od 60 sekundi tokom memorisanja.
- Nemojte da unosite broj koji je duži od 32 cifre.
- Kada koristite funkciju zaključavanja poziva ili ograničavanja poziva, ne možete da memorišete brojeve za hitne slučajeve (#).
- Ako se prikaže poruka "PHONEBOOK FULL", obrišite unos iz imenika koji ne koristite.

Tokom programiranja ili pretraživanja uređaj zvoni i prekida programiranje ili pretraživanje.

- Uređaj prima poziv. Odgovorite na poziv i počnite ponovo nakon što prekinete vezu.

Lista pozivalaca se isključuje.

- Nemojte da pravite pauzu dužu od 60 sekundi tokom pretraživanja.

Ne možete da ponovite poziv pritiskom na [REDIAL].

- Ako je poslednji pozvani broj duži od 32 cifre, broj neće biti pozvan pravilno.

Informacija iz liste ponovnih poziva je obrisana.

- Ako indikator "☎" trepće, zamenite baterije što pre. U suprotnom, informacije iz liste ponovnih poziva mogu biti obrisane. Snimite željenu stavku u imenik ako je to potrebno pre zamene baterije.

U uređaj je ušla tečnost ili vlaga.

- Isključite kabl telefonske linije sa uređaja. Izvadite baterije iz uređaja i sačekajte da se osuše najmanje 3 dana. Nakon što se uređaj potpuno osuši, povežite kabl telefonske linije. Unesite baterije.

Pažnja:

- Kako bi se izbeglo trajno oštećenje, nemojte da koristite mikrotalasnu pećnicu da ubrzate proces sušenja.

Specifikacije

Napajanje: Preko telefonske linije, preko 3 AA (LR6, R6, UM-3) baterije

Dimenzije (V x Š x D): Oko 95mm x 190mm x 196mm

Masa (težina): oko 588 g (KX-TS560FX), oko 618 g (KX-TS580FX)

Radni uslovi: 5 °C–40 °C, 20 % - 80 % relativne vlažnosti vazduha

Napomene:

- Dizajn i specifikacije mogu se promeniti bez obaveštenja.
- Ilustracije u ovom uputstvu mogu se razlikovati od proizvoda.

Panasonic Communications Co., Ltd.

1-62, 4-chome, Minoshima, Hakata-ku, Fukuoka 812-8531, Japan